

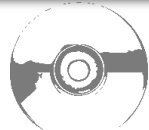
Zawartość opakowania



Kasa Fawag Lite



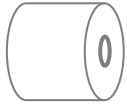
Zasilacz



Płyta CD



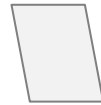
Karta microSD



Rolka papieru



Książka serwisowa



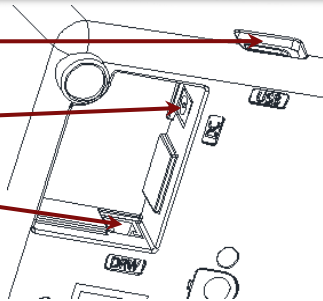
Karta gwarancyjna

Złącza kasy

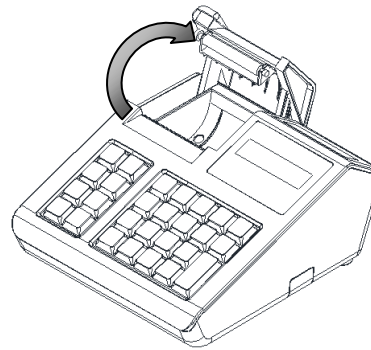
USB (skaner, PC)

Złącze zasilania

Złącze szuflady



Zakładanie papieru



Instrukcja QUICK START kasy rejestrującej FAWAG lite

Włączenie/wyłączenie urządzenia



Naciśnij. Kasa zostanie włączona. Przy włączonej kasie przytrzymaj przez około 3 sek. – zostanie wyłączona.

Programowanie PLU



RAZEM



RAZEM

Wybierz numer PLU.



RAZEM

Podaj nazwę towaru (działanie klawiszy jak w przypadku telefonu).

RAZEM

Wybierz stawkę (A, ..., G).



RAZEM



Podaj cenę. 0,00 cena otwarta.

RAZEM

Wpisz z klawiatury lub zeskanuj kod.

RAZEM

Kolejne parametry określaj używając klawiszy:



Każdy wybór potwierdź:

RAZEM

Wybierz nr opakowania. 0 – opakowanie nie będzie przypisane.

Wybierz format ilości PLU: 0 – 1; 1 – 0,1; 2 – 0,01; 3 – 0,001.

Rabat/narzut do PLU 1. Tak; 2. Nie.



Wybierz nr rabatu/narzut. 0 – rabat/narzut nie będzie przypisany.

Cena sztywna 1. Nie; 2. Tak.

Wybierz nr grupy.

Wybierz nr jednostki miary.

RAZEM



Wydruk zaprogramowanego towaru.

Programowanie PLU

Sprzedaż 1 sztuki towaru z zaprogramowaną ceną

Podaj numer PLU. **A-B KOD** → Wydruk pozycji paragonu.

Sprzedaż towaru z podaniem ilości i z zaprogramowaną ceną

Podaj ilość. **ILOŚĆ** → Podaj numer PLU. **A-B KOD** → Wydruk pozycji paragonu.

Sprzedaż towaru z podaniem ceny

Podaj cenę. **CENA** → Podaj numer PLU. **A-B KOD** → Wydruk pozycji paragonu.

Sprzedaż towaru z podaniem ilości i ceny

Podaj ilość. **ILOŚĆ** → Podaj cenę. **CENA** → Podaj numer PLU. **A-B KOD** → Wydruk pozycji paragonu.

Wybór rabatu/narzut do pozycji.

A-a SHIFT funkcje symbol **7** rabat Wybierz: „Z bazy” lub „Z ręki”. **↑** **↓** **RAZEM**

Rabat/narzut „Z bazy” do pozycji

Wybierz numer rabatu z bazy. **↑** **↓** **RAZEM** Podaj numer PLU. **A-B KOD** → Wydruk pozycji paragonu.

Rabat/narzut „Z ręki” do pozycji

Wybierz rodzaj rabatu/narzut. **↑** **↓** **RAZEM** Wprowadź wartość rabatu/narzut. **→**

← Rabat/narzut „Z ręki” do pozycji

→ Podaj numer PLU. **A-B KOD** → Wydruk pozycji paragonu.

Stornowanie (możliwe po dodaniu przynajmniej jednej pozycji do paragonu)

A-a SHIFT funkcje **TUV 2** storno Wybierz linię do stornowania lub naciśnij **A-a SHIFT funkcje** aby wybrać PLU do stornowania. Wybierz linię lub PLU. **↑** **↓** **RAZEM** → Wydruk usuniętej pozycji.

Zakończenie paragonu

Po przejściu do stanu „Podsuma”. **RAZEM** Wydruk paragonu.

Zakończenie paragonu kilkoma formami płatności

Po przejściu do stanu „Podsuma”. **A-a SHIFT funkcje** **GHI 4** formy pł. Wybierz formę płatności. **↑** **↓** **RAZEM** Wprowadź kwotę. **RAZEM** Jeżeli została wprowadzona mniejsza kwota niż wartość paragonu, powtórz operację.

Raport fiskalny dobowy

TUV 2 storno **RAZEM** **PQRS 1** szuflada **RAZEM** Sprawdź dokładnie datę! **RAZEM** Wydruk raportu.

Raport miesięczny pełny (fiskalny)

WXYZ 3 anuluj **RAZEM** **PQRS 1** szuflada **RAZEM** **WXYZ 3** anuluj **RAZEM** Wprowadź miesiąc i rok. Podpowiadany jest poprzedni miesiąc. **RAZEM** Wydruk raportu.

Raport okresowy pełny (fiskalny)

WXYZ 3 anuluj **RAZEM** **PQRS 1** szuflada **RAZEM** **PQRS 1** szuflada **RAZEM** Wybór: Według numerów, Według dat. **↑** **↓** **RAZEM** Podaj datę lub numer początkowy. **RAZEM** Podaj datę lub numer końcowy. **RAZEM** Wydruk raportu.

